

脚組み立て手順書

はじめに

本書では、本体と脚の組み立てについて説明しています。必ず、本書をお読みになってから組み立ててください。必だ、スマートフォンで以下のQRコードを読み取り、組み立て動画を閲覧しながら組み立てることもできます。

ご利用の前に

スキャンして簡単に3Dマニュアルを確認
BILTアプリケーションを事前にダウンロードしてください。

App Store
からダウンロード

Google Play
で手に入れよう



- 必ず、二人以上で組み立ててください。

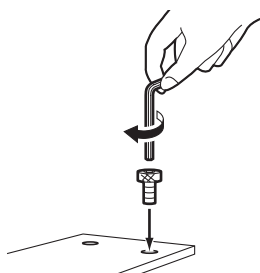
付属品

数量が足りなかったり、不具合があったりした場合は、販売店または弊社営業所までご連絡ください。

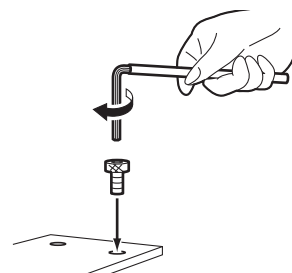
脚 x2 	キャスターホルダー x2 	脚ステー x1 	ベース板 S x2 	ロールホルダー x2
ロールバー x2 	ロールステー右 x1 	ロールステー左 x1 	六角レンチ (4mm) x1 	増し締め用パイプ x1
ネジ (M5x25) x4 	ネジ (M5x15) x14 	ネジ (M5x20) x4 		

ネジの締め方

1 六角レンチを使って、ネジを仮止め（軽く締める程度）する。



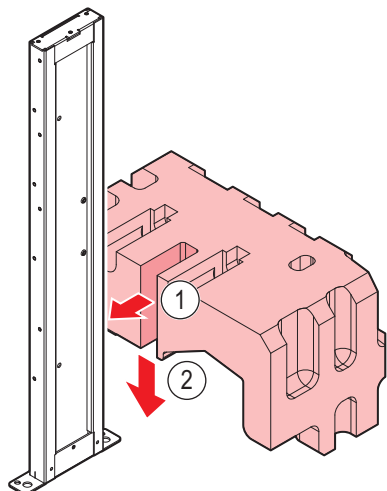
2 六角レンチに増し締め用パイプを差し込んで、ネジを増し締めする。



手順

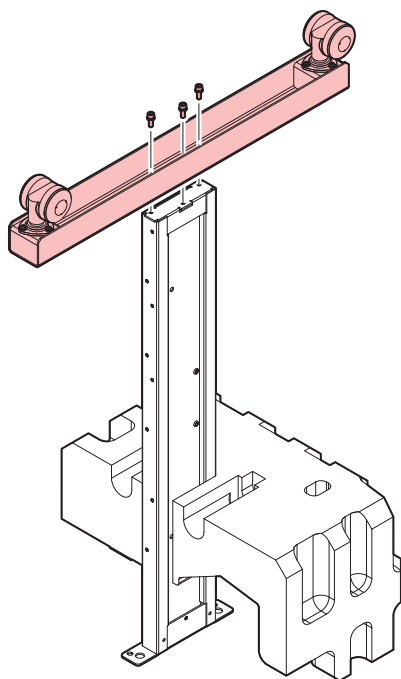
1 本体が梱包されていた緩衝材（上側）を使って、上下逆さにした脚を自立させる。

- 左右2脚組み立ててください。



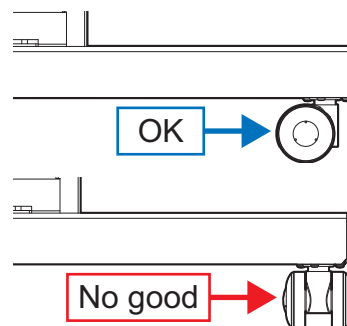
2 脚にキャスターホルダーを固定する。

- ネジ（M5x15）x3で固定してください。
- 左右2脚組み立ててください。



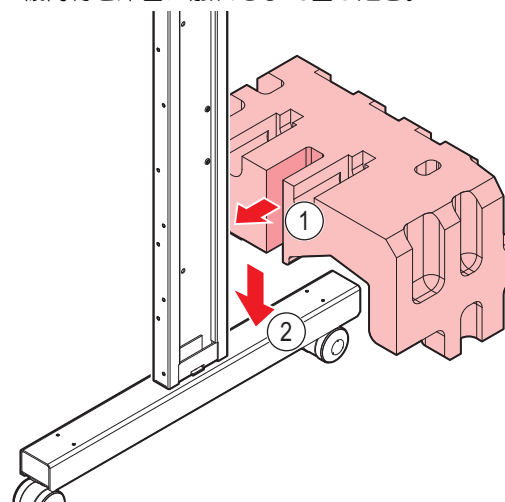
3 緩衝材を外して、脚の方向を元に戻す。

4 キャスターの方向を内向きにする。



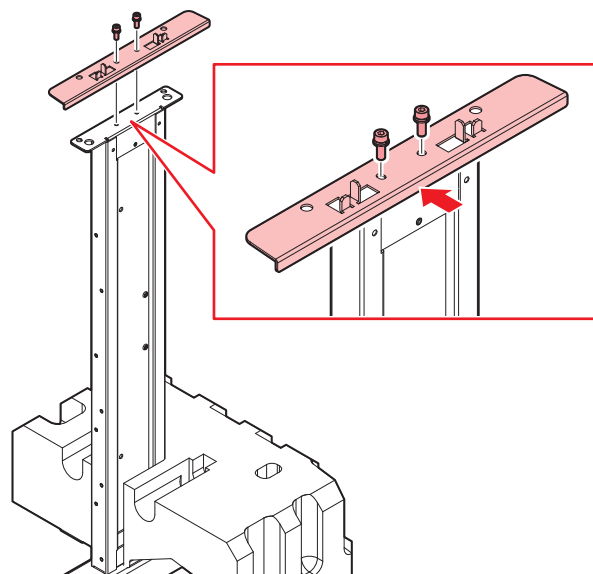
5 再度緩衝材（上側）を使って、脚（x2）を自立させる。

1. 緩衝材を脚奥まで差し込む。
2. 緩衝材を床面に触れるまで差し込む。



6 ベース板を取り付ける。

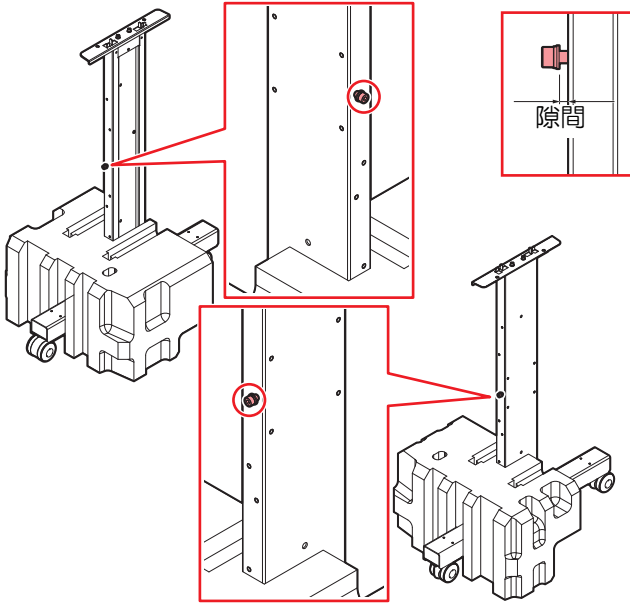
- 矢印の方向に押しながら、ネジ（M5x15）x2で固定してください。
- 左右2脚組み立ててください。



- 取り付ける方向に注意してください。

7 ネジ (M5x15) を隙間を空けて取り付け。

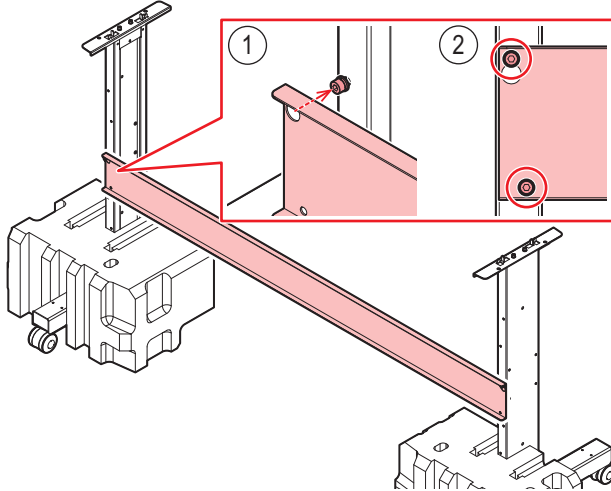
- 左右 2 脚組み立ててください。



- 取り付ける位置に注意してください。

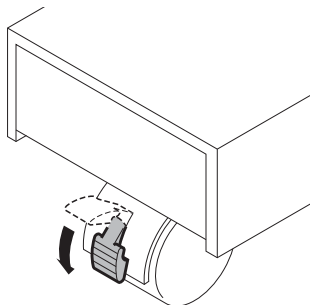
8 左右の脚に脚ステーを取り付ける。

1. 手順 7 で取り付けしたネジに脚ステーを引っ掛ける。
2. ネジを仮止め (軽く締める程度) にする。



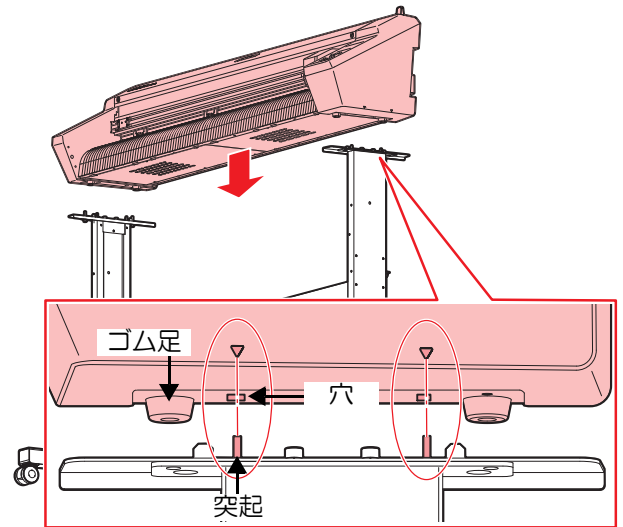
- 左右の脚の開口部が内側になるように脚ステーを取り付けてください。

9 キャスターをロックする。



10 本体を脚に載せる。

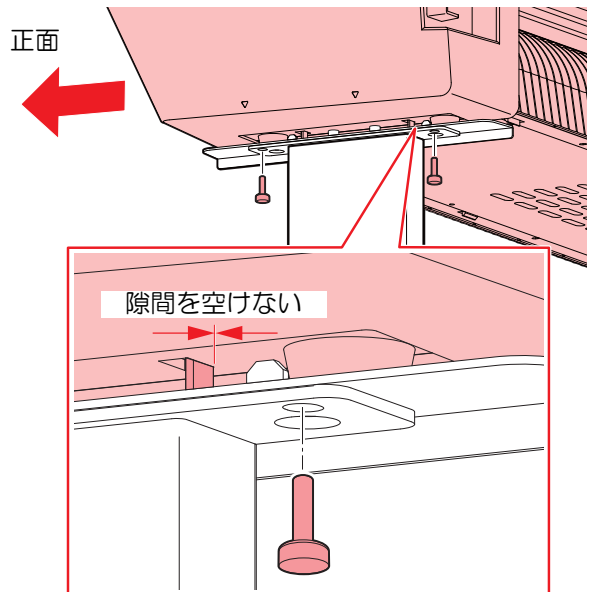
1. 脚の突起部分に、本体底面の穴 (本体側面の▽印が目安) を合わせて差し込む。
2. 本体底面のゴム足が脚の上にセットされているかどうかを確認する。
3. 反対側も同様にセットする。



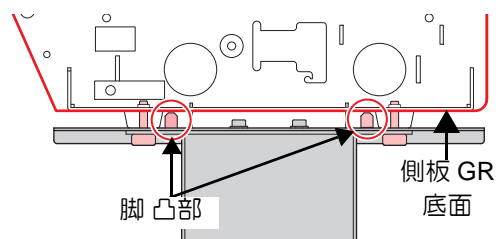
- 本体は、二人以上で持ち上げてください。

11 本体を正面側に押し、本体と脚をネジ (M5x20) x2 で固定する。

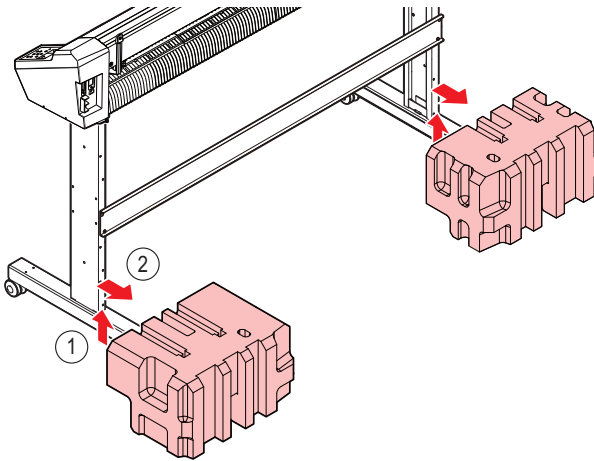
- 脚後方側の突起と本体底面の差し込み穴の隙間がなくなるまで、本体を正面側に押ししてから固定してください。
- 反対側も同様にセットしてください。



- 脚の凸部が側板 GR の底面に軽く当たる程度に、ネジを締め付けます。強く締めすぎないように注意してください。

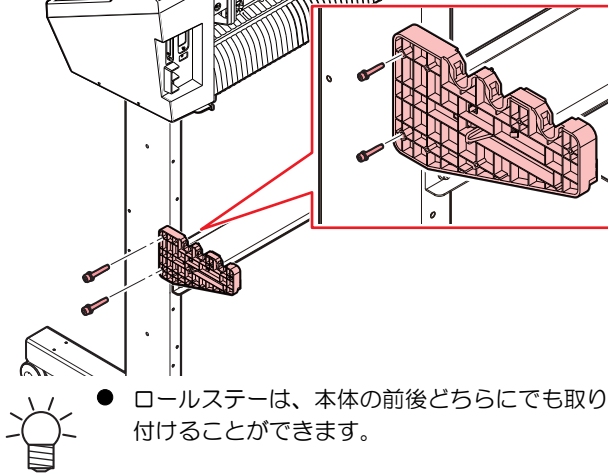


12 緩衝材を外す。



13 脚にロールステー右を取り付ける。

- ネジ (M5x25) x2 で固定してください。
- 本体正面側に設置する場合：ロールステー右を本体正面から見て左側に取り付けます。
- 本体後方側に設置する場合：ロールステー右を本体後方から見て左側に取り付けます。



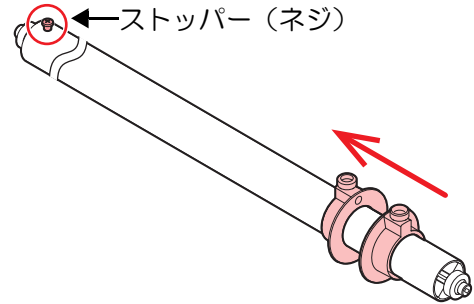
- ロールステーは、本体の前後どちらにでも取り付けることができます。

14 反対側の脚にロールステー左を取り付ける。

- ネジ (M5x25) x2 で固定してください。

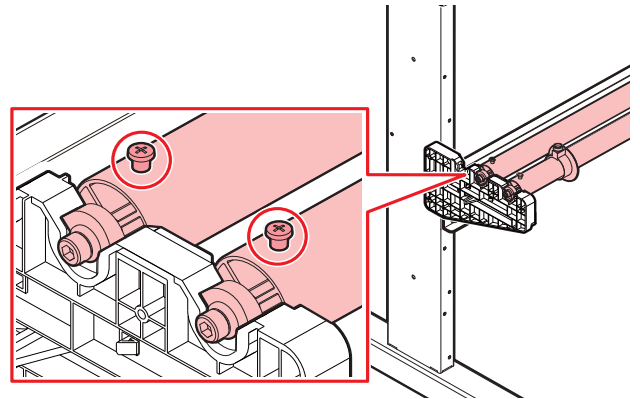
15 ロールバーにロールホルダーをセットする。

- ロールバーのストッパーのない方から、ロールホルダーのつばが向き合うように差し込みます。

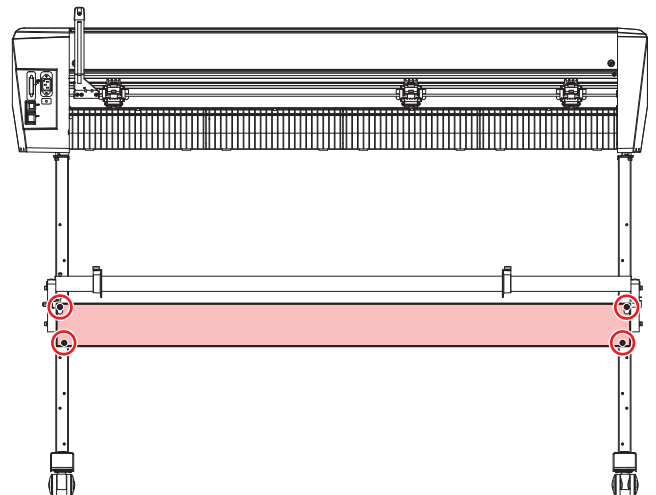


16 ロールステーにロールバーをセットする。

- ロールバーのストッパーがついている方を左手に持って、ロールステーにのせてください。



17 脚ステーのネジを本締めする。



- ロールバーを手で回して、スムーズに回転することを確認してください。引っかかったり回転に支障がある場合は、固定したネジを緩めて、左右の脚が平行になるように調整してからネジを締めてください。